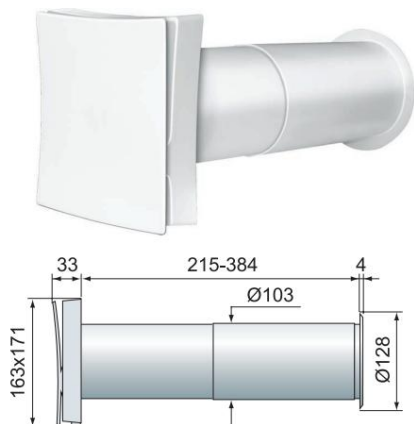
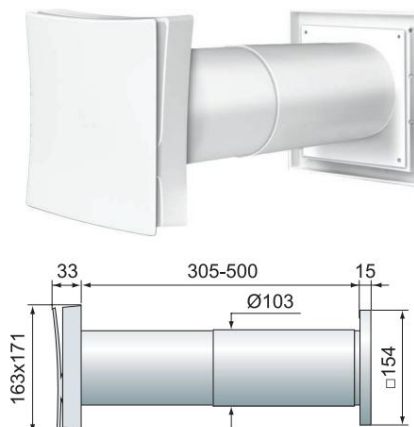


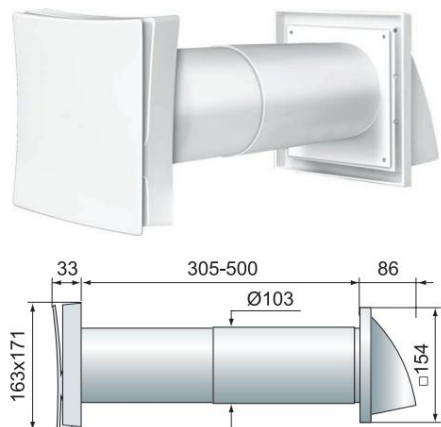
PS 100



PS 101



PS 102



Popis

Nástěnný průduch je nasávací větrací jednotka pro stálé větrání určená pro přívod čerstvého vzduchu do bytových nebo nebytových prostor. Nástěnná ventilace může naplnit místnost čerstvým vzduchem, neotevřít okna a nepouští prach, hluk z ulice, prach do areálu. A také eliminuje úniky tepla v zimním období otevřeným oknem nebo okenním větráním a tím snižuje náklady na přitápění místnosti. Můžete bezpečně opustit místnost, pevně zavřená všechna okna a okenní větrací otvory, což umožňuje nástěnnému větrání plnit své funkce během vaší nepřítomnosti. Nástěnný větrací otvor se instaluje do vnější stěny objektů, chat, kancelářských budov apod. nad nebo v blízkosti okna.

Funkce

Speciálně navržená konstrukce vnitřní mřížky a regulace proudění vzduchu zajišťovala plynulé nasávání proudu vzduchu a jeho distribuci, která zaručuje bezprůvan. Hladké míchání teplého a studeného vzduchu v zimním období zabraňuje nadměrné vlhkosti a zajišťuje samoregulaci klimatu v prostorách.

Konstrukce a design

Nástěnný průduch se skládá ze 2 ventilačních mřížek (vnitřní a vnější) a teleskopické trubky.



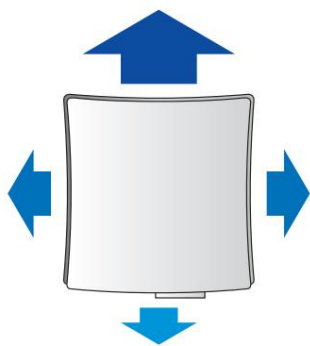
Vnitřní mřížka je vyrobena z vysoce kvalitního ABS plastu a je dodávána s prachovým filtrem (G3). Vestavěným regulátorem je možné regulovat nebo uzavírat objem nasávaného vzduchu.



PVC teleskop s nastavitelnou délkou



Vnější mřížka je vyrobena z vysoce kvalitního ABS plastu.



Intenzita proudění vzduchu

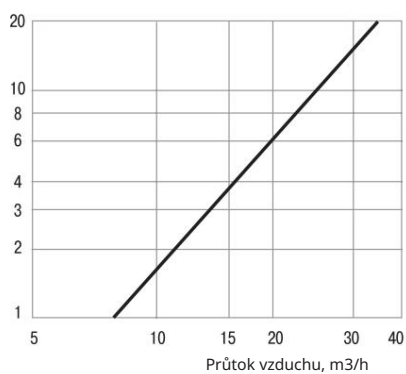
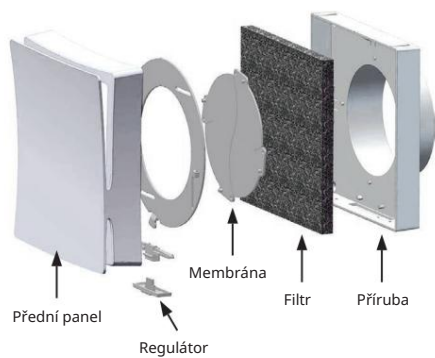


Diagram ztráty tlaku

Konstrukce vnitřní mřížky



Barvy vnější mřížky



Distribuce proudění vzduchu

Konstrukce vnitřní mřížky a regulace proudění vzduchu zajišťuje plynulé nasávání a rozvod vzduchu v prostorách. Můžete také regulovat intenzitu proudění vzduchu.



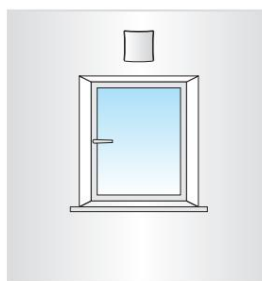
ZAVŘENO



Otevřeno 40 %

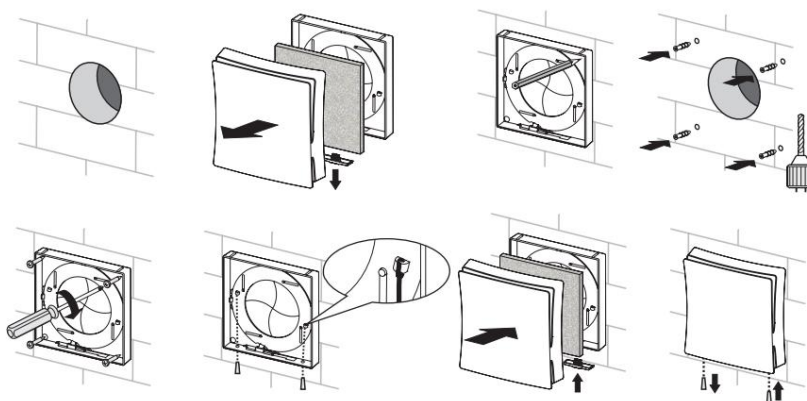


Otevřít na 100 %



Distribuce proudění vzduchu v různých polohách regulátoru

Instalace



Objednací kód

PS

Modelka	barva
10	Bílý
100	Šedá
101	Běžový
102	Hnědý

- 10 - vnitřní mřížka
- 100 - sada s kulatou venkovní mřížkou
- 101 - sada s obdélníkovou venkovní mřížkou
- 102 - sada s venkovním krytem ventilace

Balení: barevná kartonová krabice nebo PE sáček s kartonovou hlavičkou